

Spanker machine

MODEL/MODELO- K/5000

Instruction Manual
SPANKER MACHINE

PLEASE READ ALL INSTRUCTIONS BEFORE USING THIS APPLIANCE

Manual de Instrucciones
SPANKER MACHINE

LEA TODAS LAS INSTRUCCIONES ANTES DE USAR ESTE APARATO

IMPORTANT SAFEGUARDS



READ ALL INSTRUCTIONS BEFORE USING THE DEVICE.

When using electrical appliances, basic safety precautions should always be followed to reduce the risk of fire, electric shock and/or injury to persons, including the following:

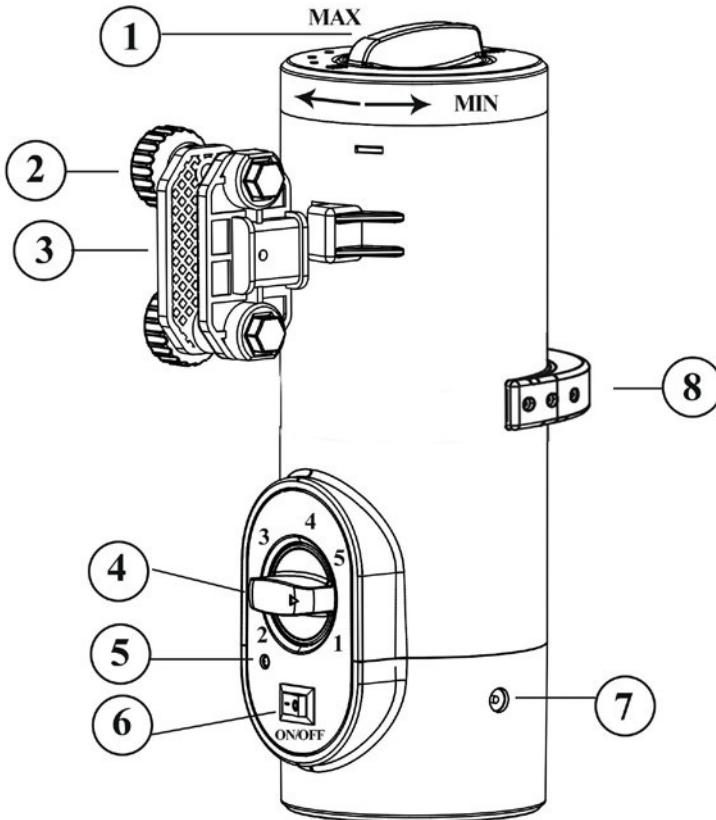
- To protect against risk of electrical shock DO NOT immerse the Power adapter cord or Appliance in water or any other liquid.
 - Unplug your appliance from the outlet when not in use.
 - Avoid contacting moving parts
 - DO NOT operate any appliance with a damaged cord or plug or after the appliance malfunctions, or is dropped or damaged in any manner.
 - The use of attachments not recommended may cause fire, electric shock, or injury.
 - Never leave an appliance unattended while in use.
 - Keep hands and utensils away from the beater or any other attachment that is in use to reduce the risk of personal injury or damage.
 - Always use the Appliance on a dry, level surface
 - DO NOT operate continuously for more than 10 minutes when working on max power.
 - Keep hands, hair, clothing, and other utensils away from beater during operation to reduce the risk of injury to persons and/or damage to the appliance.
 - Ensure fingers are kept well away from moving beater.
- Ç People under 18 years of age not allowed to buy or use this appliance.
- Ç The way of using this appliance is a personal responsibility and we will not be held responsible for any injury sustained while using it.
- The company is not liable for the, damage to persons or objects resulting from the use of the appliance or unauthorized alterations.

Use only the 12v. Power adapter supplied.

The device uses a 12v. 110/220v adapter supply specific for this unit.

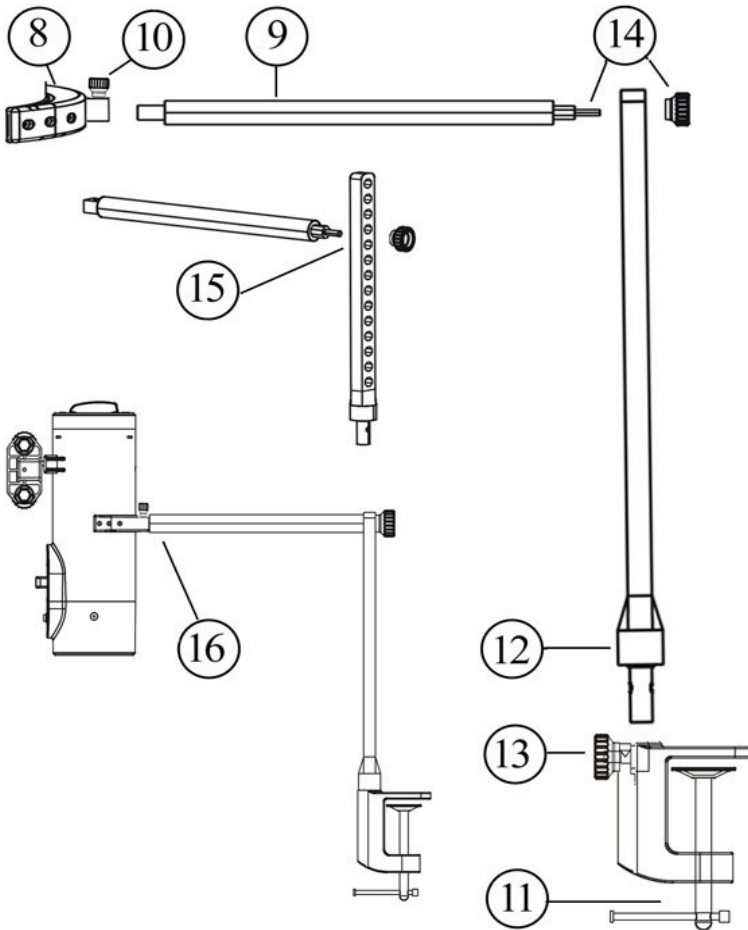


DESCRIPTION OF THE APPLIANCE



- 1- Power selector control knob. Min/Max.
- 2- Wings screws
- 3- Coupler/Beater
- 4- Timer (0-5 minutes).
- 5- Power led On Light.
- 6- Power ON/OFF
- 7- 12v.Dc-in for adapter plug.
- 8- Coupler for Arm-extensor

ARM EXTENSOR MOUNTING



- Screw the tube (P9) into the machine's coupler (P8)
- Tight the clamping screw (P10)
- Place the clamp in the working place and fix it (P11), making sure it is properly fixed to the surface.
- Insert the tube (P12) in the clamp and secure it with screw (P13)
- Insert the tube's thread (P9) with the coupled machine, through the hole of tube 2 (P12) and secure with the screw (P14)
- (P16), the device is assembled, now we can vary the height and the angle by the extender arm octagonal holes if needed (P15)

INSTRUCTIONS FOR USE

BEFORE USING SPANKER MACHINE

-Set the power selector control Knob to Min position (P1)

-Assemble the arm extensor (Page 3)

-Never use the device without the arm extensor locked

(1) Power selector control Knob. Min/Max.

Select the power required by pressing the Knob down and turning towards Min/Max positions.

It is recommended to set the power selector control Knob to Min position before start working.

(3) Kneader/coupler

Adjust the wing screws (2) to couple the utensils to the Machine.

(4) Timer (0-5 minutes)

Time control from 0 to 5 minutes. (The Device will not start working until time is selected).

Starting

-Be sure the device is set to off position (P6).

-Place the utensils to the coupler(P3) and tight the wings screws (P2) till they have been locked firmly.

-Select the desired power by pressing the Knob(P1) down and turning towards Min/Max

-Select Timer minutes (P4).

-Plug the provided Power adapter to Mains (110/220v.)(P7)

-Switch power to ON(P6) The device will start working until timer reach zero position or by Switching OFF(P6)

The device will start working when:

The adapter is plug-in 110/220 v. (P7)

The power switch is in ON position (Led is red (P6)). .

The timer is activated (more than 0 position)(P4)

The Power selector control knob is activated (more than Min position). (P1)

Important notes:

-If stopping the device, the coupler-beater is not in start position proceed to restart it by pressing the power selector control knob downwards and turning it toward the minimum position.

-Don't overload the machine with more than 100 grams weight, because it will loose speed and it could be damaged.

ADVICES

START USING THE MACHINE IN MIN POSITIONS (P1)

It is recommended to start using Minimum power before we get used to Machine's control.

REMOTE CONTROL

We recommend the use of a power strip with a switch, to connect the Power supply, this way we can switch the machine ON/OFF from a comfortable position.

RECOMMENDED MAXIMUM LOAD WEIGHT 100 grams.

The small but robust *Spanker Machine* is designed for small domestic implements, it is not recommended to overload it with heavy weight.

ENSURE THE CLAMP SYSTEM STRONGLY TO A FIXED SURFACE. P(11) P(13)

We must ensure a strong grip on the surface by tightening the Knob screws from the clamp system, to a table or surface safe and objects free.

Anti Slip Mat, Carpet Rug Underlayer is recommended for some surfaces, when the clamp system slips.

ENSURE FIRMLY THE INSTRUMENT-IMPLEMENT TO THE COUPLER. P(2). P(3)

Screw strongly the coupler's knobs, ensuring that the implement being used has been strongly hold.

HEIGHT VARIATION WITH THE EXTENSION ARM. .P (15)

We can vary the height using different extender arm holes.

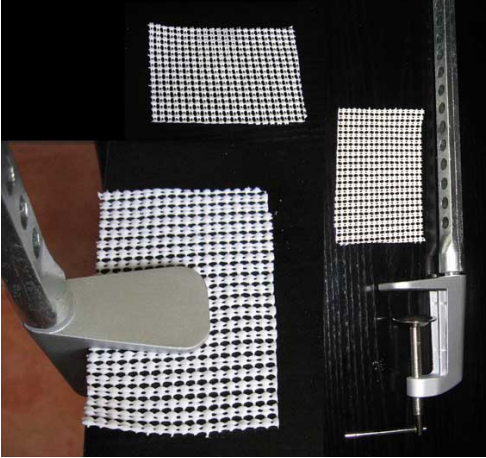
ANGLE VARIATION WITH EXTENSION ARM. .P (15)

We can vary the angle of impact by the extender arm octagonal holes.

Specifications:

- Very easy to use mount and store.
- 10 Strike intensity positions- Soft-medium-Hard
- Timer (minutes spanking)
- Different angles of impact
- 12 V. Power Adapter Dc- 110/220v.
- Fastening system to any surface included.
- ∄ Stainless steal mounting arms
- Measures 22 x 8 cm.
- ∄ CE & Rohs certificates

Anti Slip Mat Carpet Rug Underlayer



Anti Slip Mat, Carpet Rug Underlayer is recommended for some surfaces, when the clamp system slips.



PRECAUCIONES IMPORTANTES



LEA TODAS LAS INSTRUCCIONES ANTES DE UTILIZAR ESTA UNIDAD.

Cuando se utiliza cualquier aparato eléctrico siempre se deben seguir precauciones básicas de seguridad para evitar el riesgo de incendio, descarga eléctrica y/o lesiones, incluyendo las siguientes:

- Para protegerse contra el riesgo de una descarga eléctrica, NO sumerja el transformador, o el aparato en agua u otros líquidos.
- Desenchufe el transformador de la toma de corriente cuando no esté utilizando la unidad.
- Evite el contacto con partes en movimiento
- El uso de accesorios no recomendados por el fabricante del aparato puede causar riesgos de daños corporales a las personas
- Nunca deje ningún artefacto eléctrico desatendido cuando esté operando con él.
- Mantenga las manos y los utensilios alejados del batidor o de cualquier otra parte que esté en funcionamiento, para reducir el riesgo de lesiones personales
- Siempre opere su unidad en una superficie seca y plana
- NO opere con el aparato por más de 10 minutos consecutivos cuando las condiciones de trabajo del aparato sean muy intensas.
- Mantenga alejadas las manos, el cabello y la ropa, así como otros utensilios del batidor cuando estén en movimiento para reducir el riesgo de daños corporales y/o al artefacto
- Proteja sus dedos manteniéndolos bien alejados del batidor cuando esté en movimiento.

⚠ No está permitida la venta ni la utilización de este aparato a menores de 18 años.

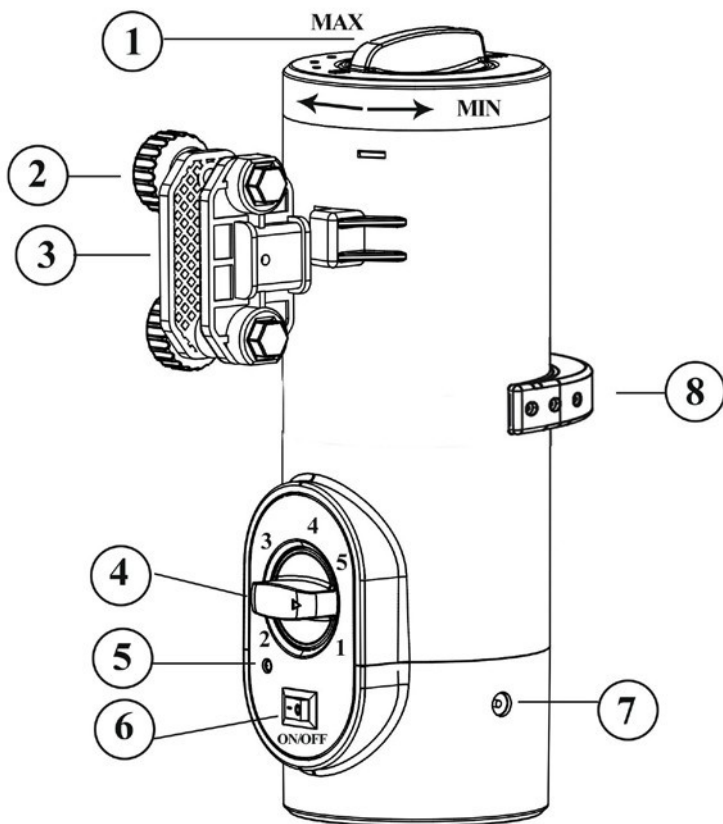
⚠ La forma en que se use este aparato es una responsabilidad del usuario, y la empresa no se responsabiliza de los daños personales o materiales ocasionados por la utilización de la máquina, o por modificaciones que se hayan realizado en ella.

• UTILICE ÚNICAMENTE EL TRANSFORMADOR SUMINISTRADO

- El aparato incorpora un transformador de 12v. 110/220v. Específico para esta unidad

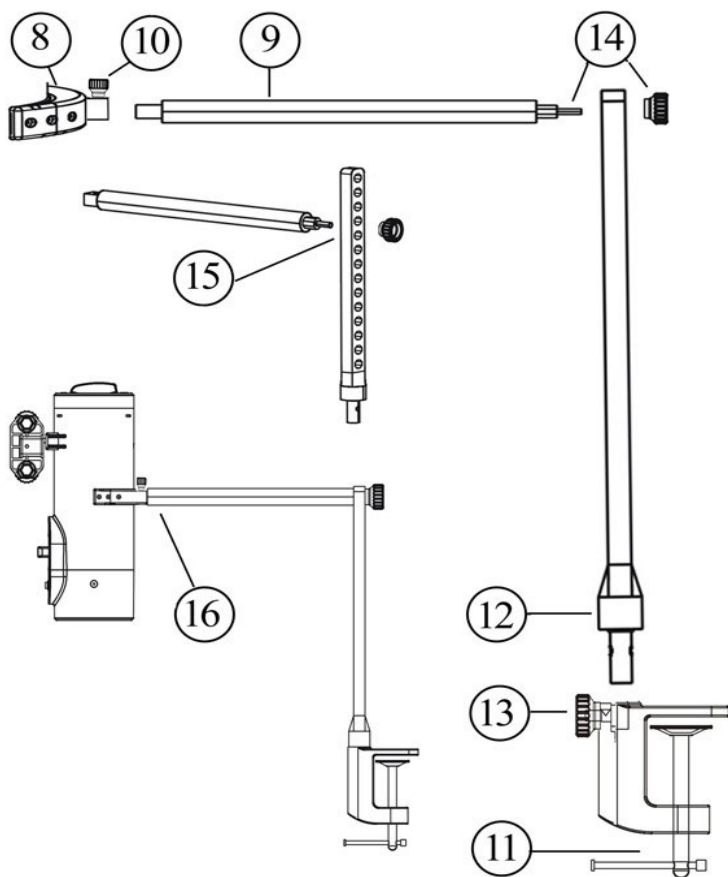


DESCRIPCION DEL APARATO



1. Tapa de regulación de potencia Min/Max.
2. Palomillas de ajuste.
3. Acoplador de utensilios.
4. Temporizador (0-5 minutos).
5. Lámpara de control de encendido.
6. Interruptor de encendido ON/OFF.
7. 12v.Dc. entrada del transformador.
8. Adaptador para el brazo extensor.

MONTAJE DEL BRAZO EXTENSOR



- Introducir el tubo (P9) en el acoplador de la máquina (P8)
- Apretar el tornillo de sujeción (P10)
- Fijar el sargento en la superficie elegida y atornillarlo (P11). Asegurándonos que queda bien sujeto a la superficie.
- Acoplar el tubo (P12) en el sargento y fijar con el tornillo (P13)
- Introducir la rosca del tubo (P9) con la máquina acoplada por el orificio del tubo 2 (P12) y fijar con el tornillo (P14)
- (P16), Máquina montada, si es necesario podemos variar la altura o el ángulo mediante los agujeros octogonales del brazo extensor (P15)

INSTRUCCIONES DE OPERACION

ANTES DE UTILIZAR **SPANKER MACHINE**

- Seleccione con la tapa reguladora de potencia la posición "MIN" (P1)
- Monte el brazo extensor como se indica en la página precedente.
(No utilice nunca el dispositivo sin la fijación del brazo extensor)

Comenzando a utilizar SPANKER MACHINE

- Asegúrese de que el aparato está apagado en posición OFF (P6)
- Coloque el utensilio elegido al adaptador (P3) y apriete las palomillas (P2) asegurando fuertemente el agarre.
- Seleccione la potencia presionando hacia abajo el mando (P1) y girándolo hacia las posiciones "MIN"-"MAX"
- Seleccione los Minutos con el temporizador (P4)
- Enchufe el transformador (110/220v.)(P7) a la toma de corriente o preferiblemente a una regleta eléctrica con interruptor, para utilizarla como mando a distancia.
- Encienda el dispositivo pulsando ON (P6).
- La máquina comenzará a funcionar hasta que el temporizador llegue a la posición cero, o pulsando el interruptor OFF (P6)

Para que la máquina comience a funcionar:

- El transformador enchufado a la corriente. 110/220 v.(P7)
- El botón de encendido debe estar en la posición ON (Led en rojo)(P6)
- El temporizador accionado. (P4)
- La selección de velocidad-potencia este en activada (mas que Min.)(P1)

Notas importantes:

- Si al parar la máquina el Batidor se queda en una posición distinta a la de reposo proceda a la liberación del mismo presionando el botón de la tapa hacia abajo y rotándolo hacia la posición de mínimo.
- No sobrecargar la máquina con pesos superiores a 100 gramos. La máquina perderá velocidad y podría dañarse.

CONSEJOS

COMENZAR UTILIZANDO LA MAQUINA EN POSICIONES MIN (P1)

.Hasta hacemos con el control del funcionamiento de la máquina, es conveniente utilizarla en posición de fuerza cercana al Mínimo (Min), presionando hacia abajo y girando la tapa superior.

MANDO A DISTANCIA

Se aconseja el uso de una regleta eléctrica con interruptor para enchufar el transformador de la máquina. De esta forma podremos apagar y encender la máquina desde una posición cómoda.

PESO MAXIMO ACONSEJADO DE CARGA 100 gramos.

La pequeña pero robusta *Spanker Machine*, está ideada para pequeños implementos domésticos, no es conveniente sobrecargar el peso.

ASEGURAR FUERTEMENTE EL SARGENTO A UNA SUPERFICIE FIJA.

P (11) P(13)

Si vamos a utilizar potencia, nos debemos asegurar un fuerte agarre en la superficie mediante el sargento, apretando la palomilla del sargento a una mesa o superficie segura y libre de objetos.

Se recomienda el uso de antideslizante para alfombras al fijar el sargento.

ASEGURAR FIRMEMENTE EL INSTRUMENTO- IMPLEMENTO AL ACOPLADOR. P(2). P(3)

Enroscar las palomillas fuertemente, asegurándonos que el instrumento o implemento a utilizar ha quedado fuertemente sujeto

VARIACION DE ALTURA CON EL BRAZO EXTENSOR.P(15)

Podemos variar la altura utilizando los diferentes agujeros del brazo extensor.

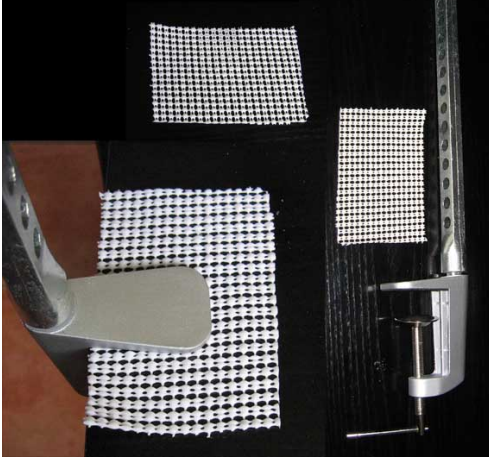
VARIACION DE ANGULO CON EL BRAZO EXTENSOR.P(15)

Podemos variar el ángulo de impacto mediante los agujeros octogonales del brazo extensor.

ESPECIFICACIONES:

- Fácil montaje y manejo.
- 10 posiciones de intensidad de golpeo: Desde suave, a medio - fuerte.
- Temporizador.
- Diferentes ángulos de impacto
- Alimentador 12 V. Dc-.110/220 v.
- Sistema de sujeción a cualquier superficie incluido.
- ≠# Barzos de sujeción de acero inoxidable.
- ≠ Certificados CE - Rohs
- Medidas 22 x 8 cms.

Antideslizante para Alfombras



Se recomienda el uso de antideslizante para alfombras al fijar el sargento.



Spanker machine

MODEL/MODELO- K/5000

Manual Instruction

SPANKER MACHINE

PLEASE READ ALL INSTRUCTIONS BEFORE USING THIS
APPLIANCE

Manual de Instrucciones
SPANKER MACHINE

LEA TODAS LAS INSTRUCCIONES ANTES DE USAR ESTE APARATO